

OM 102C/13,5M Cat.2003 - Rahmensatz

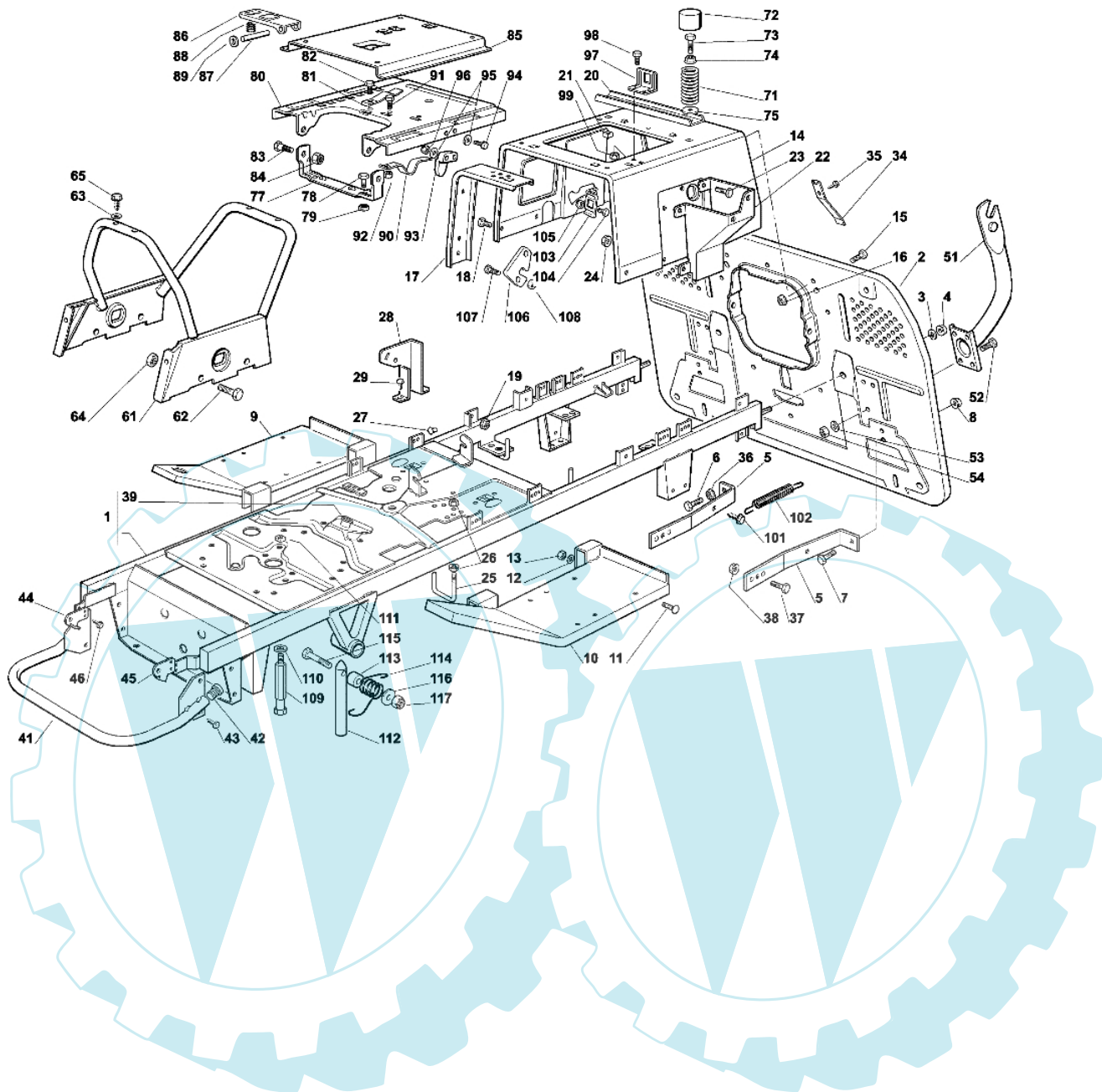
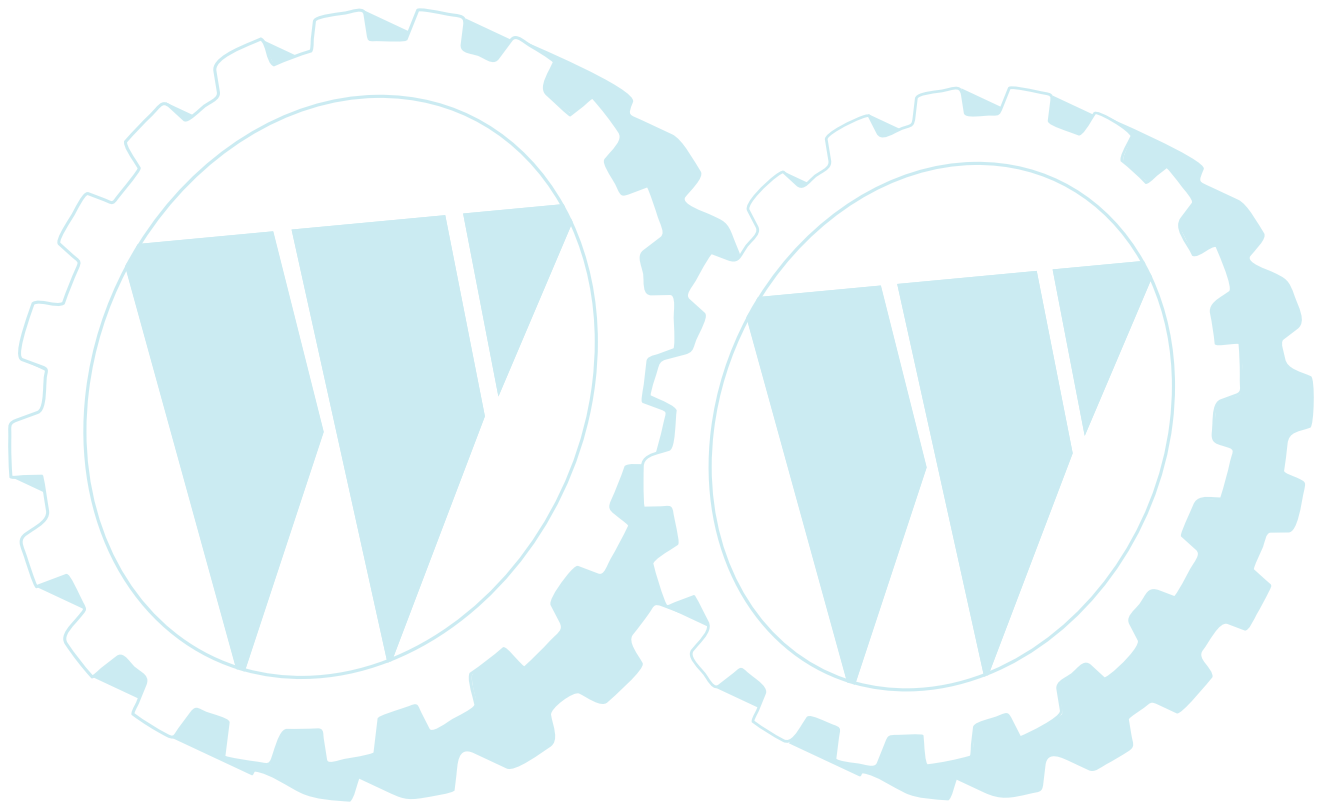


Bild Nr.	Anz.	Teilenummer	Beschreibung	Technische Nachricht
1	1	G82800067E1	Rahmen	
2	1	G82547011E3	Platte	
3	2	G12585100E0	Scheibe	
4	2	G12295200E0	Mutter	
5	2	G25774273E0	Verstaerkung	
6	1	G12691100E0	Schraube	
7	3	G12793102E0	Schraube	
8	4	G12293201E0	Mutter	
9	1	G82510041E0	Halter	
10	1	G82510043E0	Halter	
11	4	G12815245E0	Schraube	
12	4	G12523040E0	Scheibe	
13	4	G12154510E0	Mutter	
14	1	G25785133E2	Halter	
15	5	G12791011E0	Schraube	
16	5	G12292102E0	Mutter	
17	2	G25650065E0	Verstaerkung	
18	6	G12791011E0	Schraube	
19	6	G12292102E0	Mutter	
20	1	G25650067E0	Verstaerkung	
21	2	G12360420E0	Mutter	
22	1	G25785137E0	Halter	
23	4	G12791011E0	Schraube	
24	4	G12292102E0	Mutter	
25	1	G25580019E0	Sprosse	
26	2	G12292102E0	Mutter	
27	1	G27275000E0	Gummi	
28	1	G25785141E0	Halter	
29	2	G12735110E0	Schraube	
34	1	G25430238E0	Feder	
35	1	G12731580E0	Schraube	
36	1	G12293200E0	Mutter	
37	2	G12793102E0	Schraube	
38	2	G12293201E0	Mutter	
39	1	G25034001E0	Buchse	
41	1	G82869006E1	Schultz	
42	2	G18566110E0	Kappe	
43	4	G12734995E0	Schraube	
44	1	G25547089E0	Platte	
45	1	G25547091E0	Platte	
46	4	G12731580E0	Schraube	
51	2	G82774225E1	Halter	
52	6	G12792611E0	Schraube	
53	6	G12523060E0	Scheibe	
54	6	G12293201E0	Mutter	
61	1	G82650041E1	Rahmen	
62	4	G12792611E0	Schraube	
63	4	G12521330E0	Scheibe	
64	4	G12293201E0	Mutter	
65	4	G12731350E0	Schraube	
71	2	G25430205E0	Feder	
72	2	G25122000E1	Kupplungsschutz	
73	2	G25943001E0	Schraube	
74	2	G12293201E0	Mutter	
75	2	G12523070E0	Scheibe	
77	1	G82774207E0	Bride	
78	2	G12792611E0	Schraube	
79	2	G12293201E0	Mutter	
80	1	G25785149E2	Halter	
81	1	G25430203E0	Feder	
82	1	G12731580E0	Schraube	
83	2	G22524970E2	Stift	
84	2	G12155010E0	Mutter	
85	1	G25785147E0	Halter	
86	1	G25318109E0	Hebel	
87	1	G25510000E0	Stift	
88	1	G25430202E0	Feder	
89	2	G12604897E0	Scheibe	
90	1	G25430223E1	Feder	
91	1	G12789000E0	Schraube	
92	1	G12154330E0	Mutter	
93	1	G25060033E0	Nocken	
94	2	G12789020E0	Schraube	
95	4	G12521320E0	Scheibe	
96	2	G12372550E0	Mutter	
97	1	G25755025E1	Winkel	

98	2	G12735110E0	Schraube
99	2	G12437502E0	Platte
101	1	G12735120E0	Schraube
102	1	G25430235E0	Feder
103	1	G25755016E0	Winkel
104	2	G12789000E0	Schraube
105	2	G12154330E0	Mutter
106	1	G25486020E0	Kupplungsblock
107	2	G12788910E0	Schraube
108	2	G12154330E0	Mutter
109	1	G25580014E1	Sprosse
110	1	G12523060E0	Scheibe
111	1	G12360425E0	Mutter
112	1	G25580022E0	Riemenfuehrung
113	1	G25160032E0	Distanzstuck
114	1	G25430241E0	Feder
115	1	G12689515E0	Schraube
116	1	G25108028E0	Gehause
117	1	G12154510E0	Mutter



OM 102C/13,5M Cat.2003 - Karrosserie

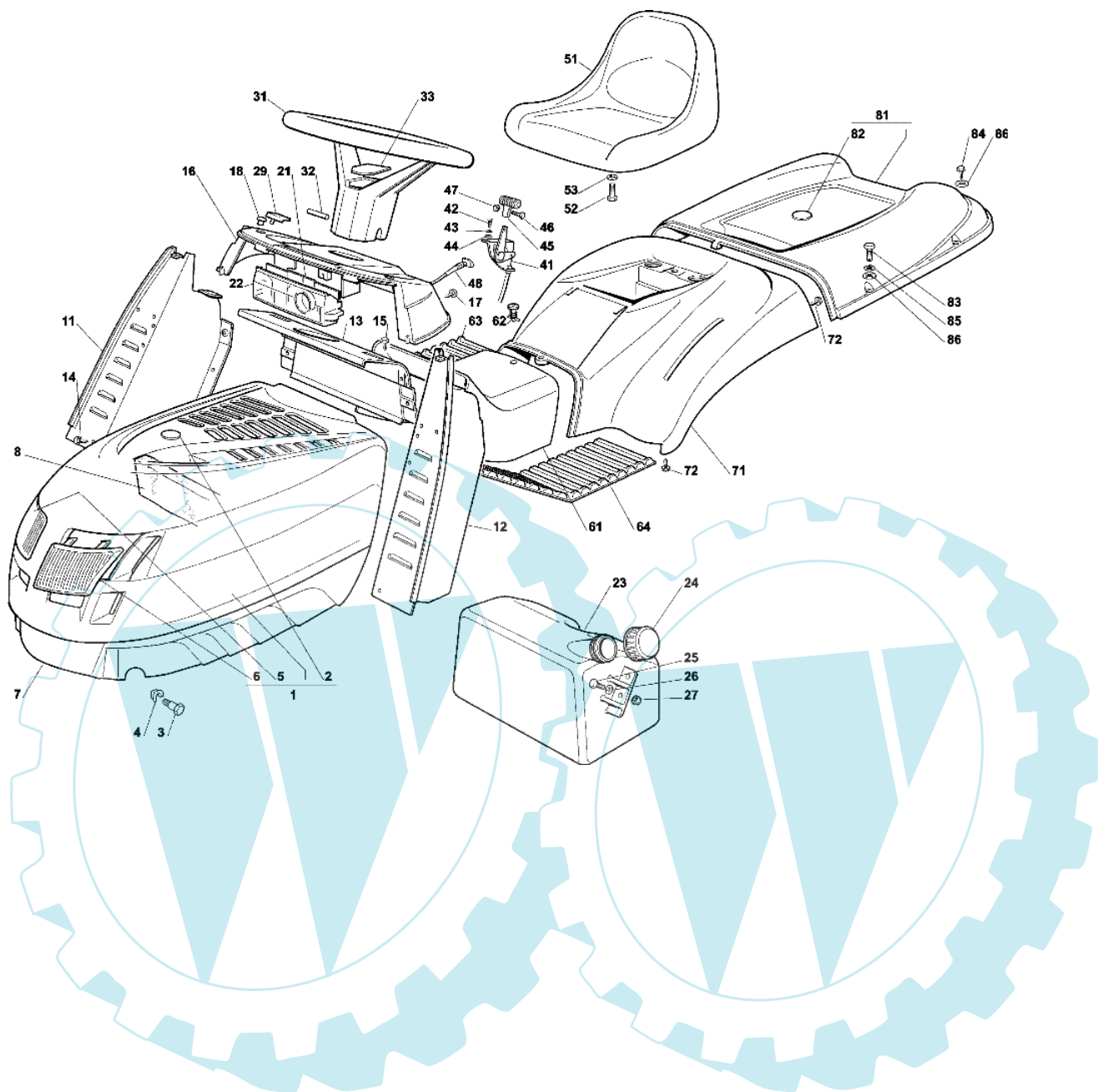


Bild Nr.	Anz.	Teilenummer	Beschreibung	Technische Nachricht
1	1	G82076915E3	Haube	
2	1	G25547103E1	Platte	
3	2	G25510023E1	Stift	
4	2	G12436050E0	Platte	
5	1	G25410860E0	Attrappe	
6	1	G25410861E0	Attrappe	
7	1	G25076808E0	Haube	
8	1	G25730002E0	Abscheider	
11	1	G82785022E6	Halter	
12	1	G82785021E5	Halter	
13	1	G82785023E1	Halter	
14	2	G12735110E0	Schraube	
15	4	G12735110E0	Schraube	
16	1	G25120153E1	Stirnwand	
17	4	G12728440E0	Schraube	
18	2	G25120200E0	Stopfen	
21	1	G25600009E0	Schultz	
22	1	G25600051E0	Schultz	
23	1	G25735110E3	Tank	
24	1	G25795000E0	Stopfen	
25	2	G12788910E0	Schraube	
26	2	G12523020E0	Scheibe	
27	2	G12154320E0	Mutter	
29	2	G25260000E0	Gummi	
31	1	G25961200E0	Lenkrad	
32	1	G12620299E0	Stift	
33	1	G25120231E0	Stopfen	
41	1	G82000200E1	Gashebel	
42	2	G12788512E0	Schraube	
43	2	G12581200E0	Scheibe	
44	2	G12521310E0	Scheibe	
45	1	G25394501E0	Griff	
46	1	G12726388E0	Schraube	
47	1	G12290800E0	Mutter	
48	1	-	Nicht verfügbar für diesen produkt	
51	1	G25722451E2	Sitz	
52	4	G12793101E0	Schraube	
53	4	G12583500E0	Scheibe	
61	1	G25110100E1	Deckung	
62	1	G25580020E0	Schraube	
63	1	G25110270E0	Trittplattendecke	
64	1	G25110260E2	Trittplattendecke	
71	1	G25109727E1	Deckung	
72	4	G12735402E0	Schraube	
81	1	G82110206E1	Deckung	
82	1	G25547103E1	Platte	
83	2	G12674701E0	Schraube	
84	4	G12729601E0	Schraube	
85	2	G12582101E0	Scheibe	
86	6	G12521331E0	Scheibe	

OM 102C/13,5M Cat.2003 - Lenkgetriebe

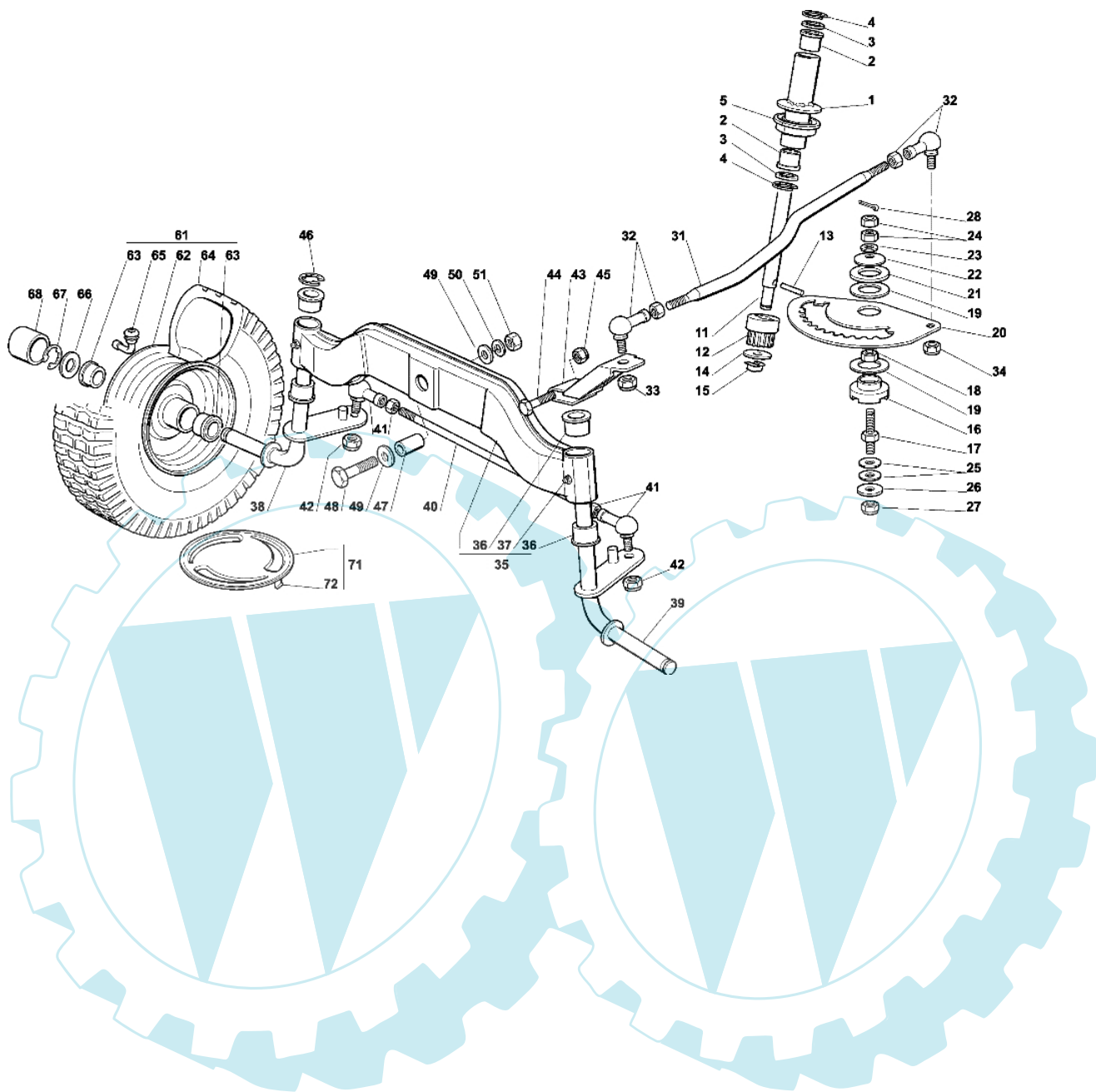


Bild Nr.	Anz.	Teilenummer	Beschreibung	Technische Nachricht
1	1	G82869013E0	Rohr	
2	2	G25040601E0	Buchse	
3	2	G25670006E0	Scheibe	
4	2	G12001000E0	Ring	
5	2	G25040602E0	Buchse	
11	1	G25520002E1	Spurstange	
12	1	G25570000E0	Ritzel	
13	1	G12622650E0	Stift	
14	1	G12521370E0	Scheibe	
15	1	G12436030E0	Platte	
16	1	G25040617E0	Buchse	
17	1	G25510065E1	Stift	
18	1	G12295200E0	Mutter	
19	2	G25670012E0	Scheibe	
20	1	G25735507E0	Zahnbogen	
21	1	G25670014E0	Scheibe	
22	1	G22160400E0	Schneidblatt	
23	1	G12521360E0	Scheibe	
24	2	G12295200E0	Mutter	
25	2	G22672150E0	Scheibe	
26	1	G12523080E0	Scheibe	
27	1	G12156602E0	Mutter	
28	1	G12141418E0	Federstecker	
31	1	G25033003E1	Stange	
32	2	G22746600E0	Gelenk	
33	1	G12156602E0	Mutter	
34	1	G12156602E0	Mutter	
35	1	G82034001E3	Vorspann	
36	4	G25034002E1	Buchse	
37	2	G12379511E0	Rechte haube	
38	1	G82230349E0	Achsschenkel	
39	1	G82230348E0	Achsschenkel	
40	1	G25840001E0	Spannstange	
41	2	G22746600E0	Gelenk	
42	2	G12156602E0	Mutter	
43	1	G82318101E0	Hebel	
44	1	G12691700E0	Schraube	
45	1	G12155000E0	Mutter	
46	1	G12001000E0	Ring	
47	1	G25160005E0	Distanzstück	
48	1	G12694100E0	Schraube	
49	2	G12521390E0	Scheibe	
50	1	G12587900E0	Scheibe	
51	1	G12295800E0	Mutter	
61	2	G82680005E1	Rad	
62	2	G82000590E0	Vorderrad felger	
63	1	G25122200E2	Lager	
64	2	G25590002E0	Reifen	
65	2	G25950002E0	Ventil	
66	2	G25670005E1	Scheibe	
67	2	G12001000E0	Ring	
68	2	G22110230E0	Nabendeckel	
71	2	G82110252E0	Deckel	
72	8	G25430209E0	Feder	

OM 102C/13,5M Cat.2003 - Getriebe und bremse antrieb

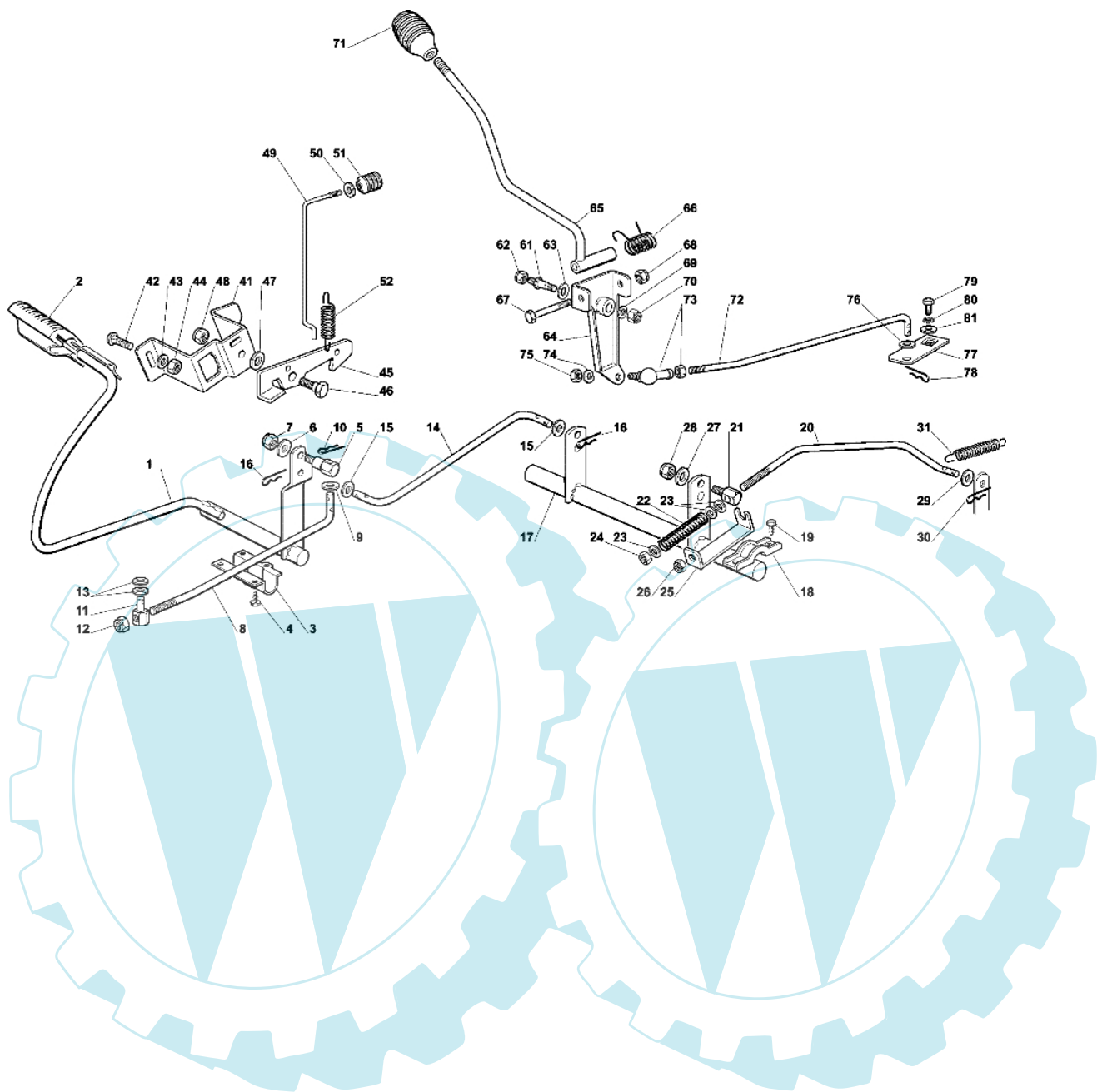




Bild Nr.	Anz.	Teilenummer	Beschreibung	Technische Nachricht
1	1	G82500015E0	Fusshebel	
2	1	G25110269E0	Buegeldeckel	
3	1	G25547081E0	Platte	
4	4	G12731601E0	Schraube	
5	1	G25510063E0	Stift	
6	1	G12523060E0	Scheibe	
7	1	G12155000E0	Mutter	
8	1	G25033039E0	Stange	
9	1	G12521350E0	Scheibe	
10	1	G24487997E0	Federstecker	
11	1	G25510064E0	Stift	
12	1	G12155000E0	Mutter	
13	2	G25670011E0	Scheibe	
14	1	G25033038E0	Stange	
15	2	G12521350E0	Scheibe	
16	2	G24487997E0	Federstecker	
17	1	G82000405E0	Achsschenkel	
18	2	G27546015E1	Platte	
19	4	G12731350E0	Schraube	
20	1	G25033040E0	Stange	
21	1	G25510062E0	Stift	
22	1	G25430236E0	Feder	
23	3	G12521360E0	Scheibe	
24	1	G12295200E0	Mutter	
25	1	G25774275E0	Bride	
26	1	G12156602E0	Mutter	
27	1	G12523060E0	Scheibe	
28	1	G12155000E0	Mutter	
29	1	G12521360E0	Scheibe	
30	1	G24487997E0	Federstecker	
31	1	G22450500E0	Feder	
41	1	G25785143E0	Halter	
42	2	G12815210E0	Schraube	
43	1	G12523040E0	Scheibe	
44	2	G12154510E0	Mutter	
45	1	G25253001E0	Haken	
46	1	G22524970E2	Stift	
47	1	G25670011E0	Scheibe	
48	1	G12155000E0	Mutter	
49	1	G25033034E0	Stange	
50	1	G12523020E0	Scheibe	
51	1	G25394509E1	Griff	
52	1	G25430213E0	Feder	
61	1	G25510035E0	Stift	
62	1	G12155010E0	Mutter	
63	1	G22672151E0	Scheibe	
64	1	G82774206E0	Bride	
65	1	G82318179E0	Hebel	
66	1	G25430226E0	Feder	
67	1	G12692050E0	Schraube	
68	1	G12155010E0	Mutter	
69	1	G12523060E0	Scheibe	
70	1	G12155010E0	Mutter	
71	1	G25394510E0	Griff	
72	1	G25033037E0	Stange	
73	1	G22746601E0	Gelenk	
74	1	G12583500E0	Scheibe	
75	1	G12293200E0	Mutter	
76	1	G12521340E0	Scheibe	
77	1	G25318169E0	Hebel	
78	1	G24487997E0	Federstecker	
79	1	G12735520E0	Schraube	
80	1	G12540040E0	Scheibe	
81	1	G22680009E0	Scheibe	

OM 102C/13,5M Cat.2003 - Motor

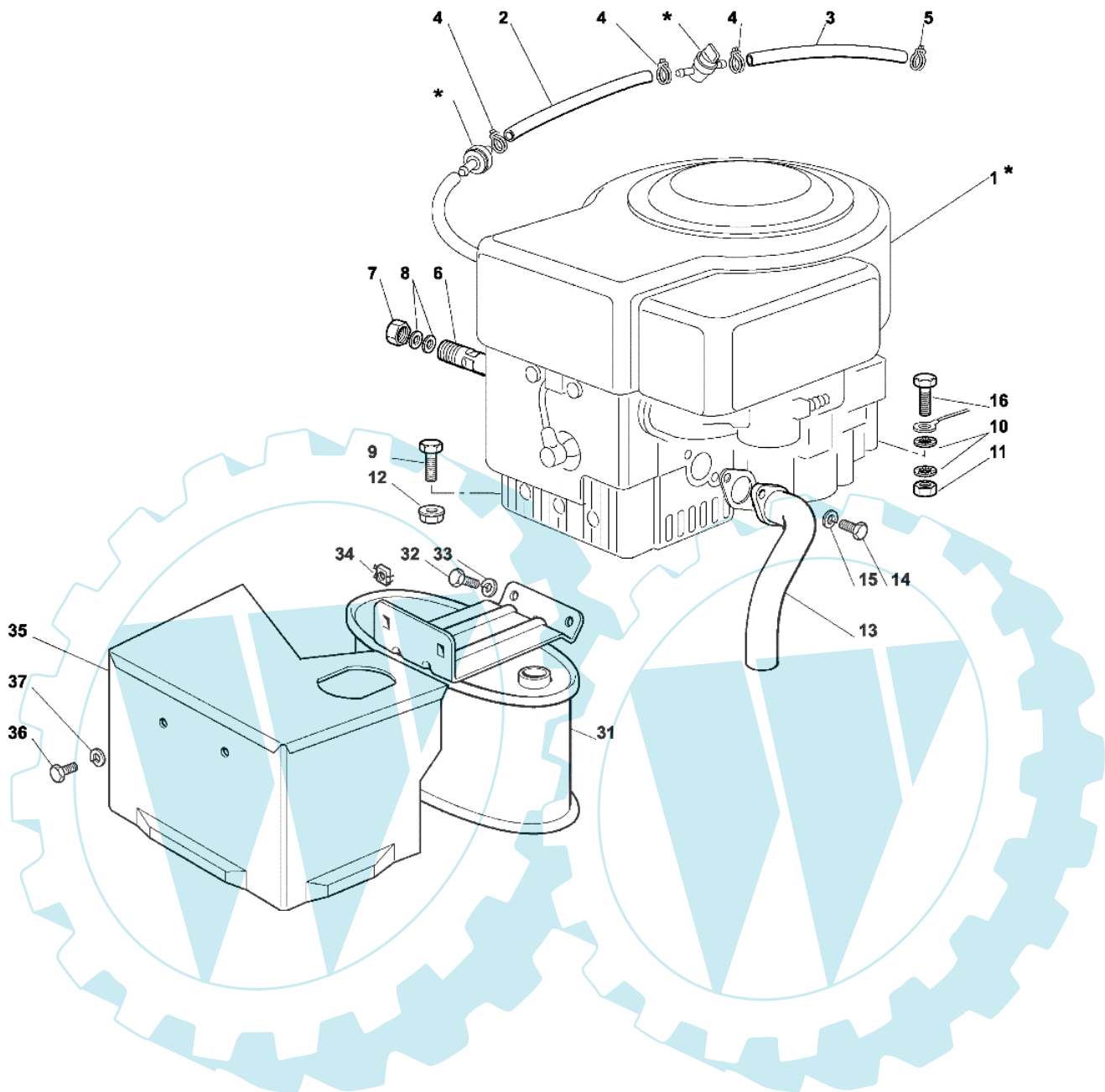
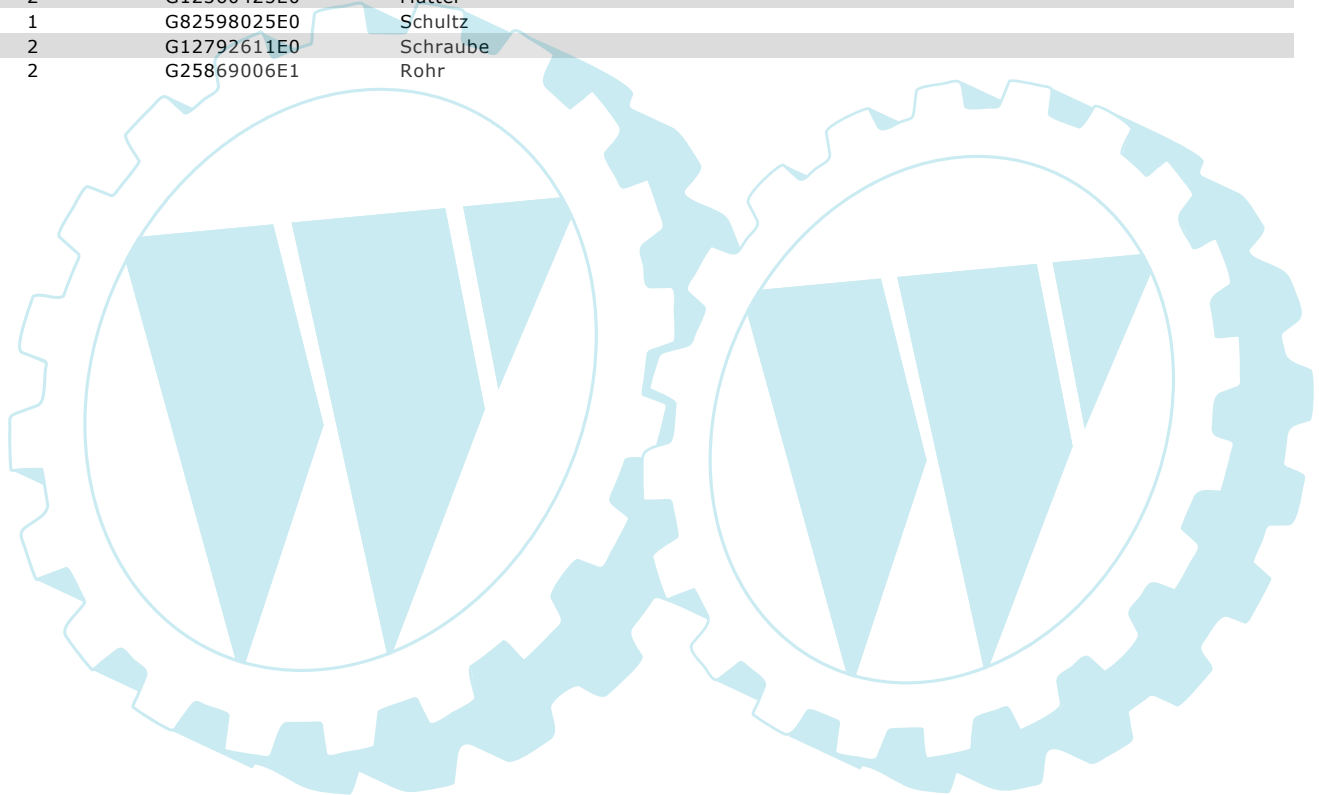


Bild Nr.	Anz.	Teilenummer	Beschreibung	Technische Nachricht
1	1	-	Nicht verfügbar für diesen produkt	
2	1	G25869006E0	Rohr	
3	1	G25869009E1	Rohr	
4	3	G18375051E1	Schelle	
5	1	G18375053E0	Schelle	
6	1	G25598050E0	Verlaengerung	
7	1	G18737849E0	Stopfen	
8	2	G18401001E0	Dichtung	
9	3	G12691100E0	Schraube	
10	2	G12540260E0	Scheibe	
11	1	G12293200E0	Mutter	
12	3	G12293201E0	Mutter	
13	1	G18738223E0	Rohr	
14	2	G12735530E0	Schraube	
15	2	G12583500E0	Scheibe	
16	1	G12691115E0	Schraube	
31	1	G82750005E0	Asupufftopf	
32	2	G12793102E0	Schraube	
33	2	G12540260E0	Scheibe	
34	2	G12360425E0	Mutter	
35	1	G82598025E0	Schultz	
36	2	G12792611E0	Schraube	
37	2	G25869006E1	Rohr	



OM 102C/13,5M Cat.2003 - Getriebe

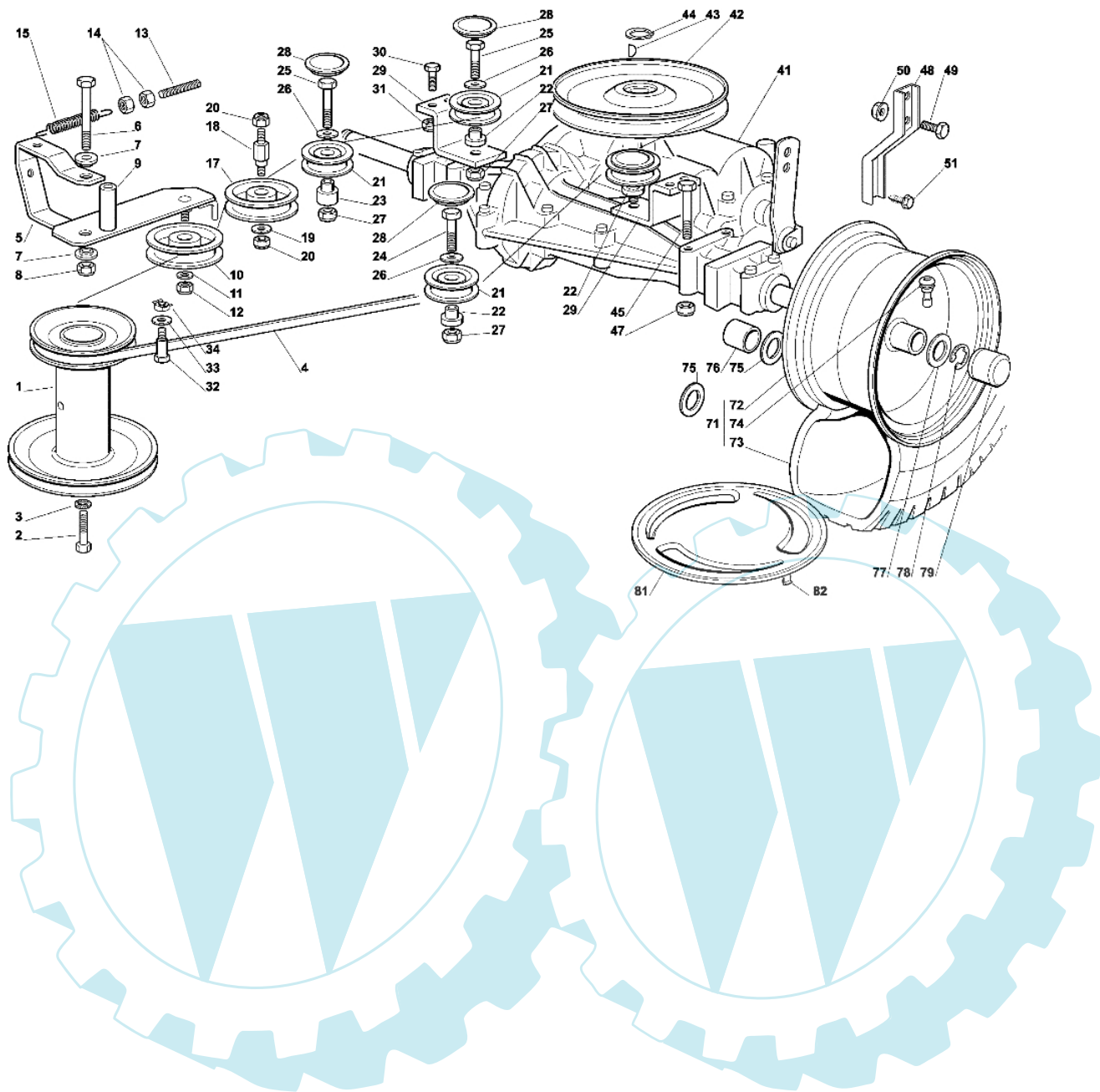


Bild Nr.	Anz.	Teilenummer	Beschreibung	Technische Nachricht
1	1	G25601569E0	Riemenscheibe	
2	1	G12737310E0	Schraube	
3	1	G12543000E0	Scheibe	
4	1	G35062011E0	Riemen	
5	1	G82318165E1	Hebel	
6	1	G12692000E0	Schraube	
7	2	G25038002E1	Buchse	
8	1	G12155000E0	Mutter	
9	1	G25160027E0	Distanzstück	
10	1	G25601554E0	Riemenscheibe	
11	1	G12523060E0	Scheibe	
12	1	G12155000E0	Mutter	
13	1	G25840010E1	Spannstange	
14	2	G12293200E0	Mutter	
15	1	G25430219E0	Feder	
17	1	G25601555E0	Riemenscheibe	
18	1	G25510036E0	Stift	
19	1	G12523060E0	Scheibe	
20	2	G12155000E0	Mutter	
21	4	G25601570E0	Riemenscheibe	
22	3	G25160018E0	Distanzstück	
23	1	G25160024E1	Distanzstück	
24	1	G12691100E0	Schraube	
25	1	G12691400E0	Schraube	
26	4	G12523060E0	Scheibe	
27	4	G12155000E0	Mutter	
28	4	G25109521E1	Deckel	
29	2	G25758125E0	Bride	
30	4	G12791213E0	Schraube	
31	4	G12154510E0	Mutter	
32	2	G25580018E0	Sprosse	
33	2	G12523060E0	Scheibe	
34	2	G12360425E0	Mutter	
41	1	G18400940E0	Hinterachse	
42	1	G82601503E0	Riemenscheibe	
43	1	G12139430E0	Keil	
44	1	G12608950E0	Ring	
45	4	G12691800E0	Schraube	
47	4	G12154210E1	Mutter	
48	2	G25774285E0	Bride	
49	2	G12792611E0	Schraube	
50	2	G12293201E0	Mutter	
51	2	G12735150E0	Schraube	
71	2	G82680006E0	Rad	
72	2	G82000592E0	Vorderrad felger	
73	2	G25590003E0	Reifen	
74	2	G25950000E0	Ventil	
75	0	G12521410E0	Scheibe	
76	2	G25160028E0	Distanzstück	
77	2	G25670005E1	Scheibe	
78	2	G12001010E0	Ring	
79	2	G22110230E0	Nabendeckel	
81	2	G82110253E0	Deckel	
82	8	G25430209E0	Feder	

OM 102C/13,5M Cat.2003 - Schneidwerkzeug aufhebesatz

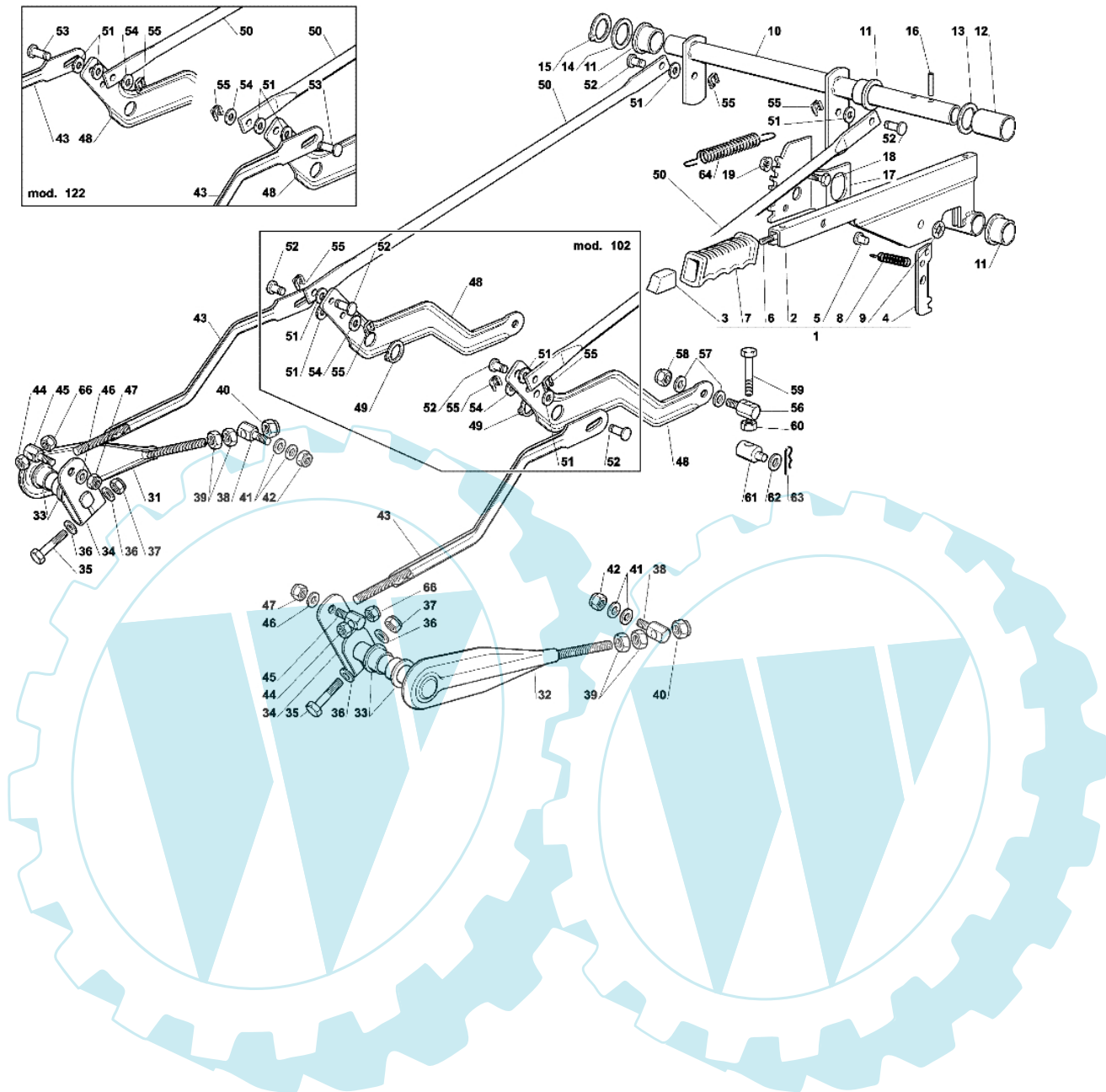


Bild Nr.	Anz.	Teilenummer	Beschreibung	Technische Nachricht
1	1	G82300002E1	Hebel	
2	1	G82318139E0	Hebel	
3	1	G25605000E1	Schalter	
4	1	G25470901E0	Nase	
5	1	G25510011E0	Stift	
6	1	G25033002E0	Stange	
7	1	G25394504E1	Griff	
8	1	G25430208E0	Feder	
9	1	G12604899E0	Ring	
10	1	G82000479E0	Achsschenkel	
11	3	G22034523E0	Buchse	
12	1	G25160025E0	Distanzstück	
13	1	G22672153E0	Scheibe	
14	1	G12521410E0	Scheibe	
15	1	G12609260E0	Seegerring	
16	2	G12620206E0	Stift	
17	1	G25735506E1	Zahnbogen	
18	2	G12792611E0	Schraube	
19	2	G12293201E0	Mutter	
31	1	G82318155E0	Hebel	
32	1	G82318157E0	Hebel	
33	4	G25040605E0	Buchse	
34	2	G25318161E0	Hebel	
35	2	G12691700E0	Schraube	
36	4	G12521350E0	Scheibe	
37	2	G12155000E0	Mutter	
38	2	G25510056E0	Stift	
39	4	G12295200E0	Mutter	
40	2	G12156602E0	Mutter	
41	4	G25670008E0	Scheibe	
42	2	G12156602E0	Mutter	
43	2	G82000477E0	Stange	
44	2	G12155000E0	Mutter	
45	2	G25510055E0	Stift	
46	2	G12521350E0	Scheibe	
47	2	G12155000E0	Mutter	
48	2	G25318153E0	Hebel	
49	2	G12609255E0	Ring	
50	2	G25033029E0	Stange	
51	6	G25670011E0	Scheibe	
52	6	G25510053E0	Stift	
53	1	-	Nicht verfügbar für diesen produkt	
54	2	G12521350E0	Scheibe	
55	6	G12436050E0	Platte	
56	2	G25510056E0	Stift	
57	4	G25670008E1	Scheibe	
58	2	G12156602E0	Mutter	
59	2	G12794980E0	Schraube	
60	2	G12295200E0	Mutter	
61	2	G25510050E0	Stift	
62	2	G12523100E0	Scheibe	
63	2	G24487998E0	Federstecker	
64	1	G25430218E0	Feder	
66	2	G12293200E0	Mutter	

OM 102C/13,5M Cat.2003 - Schneidwerkzeug (1)

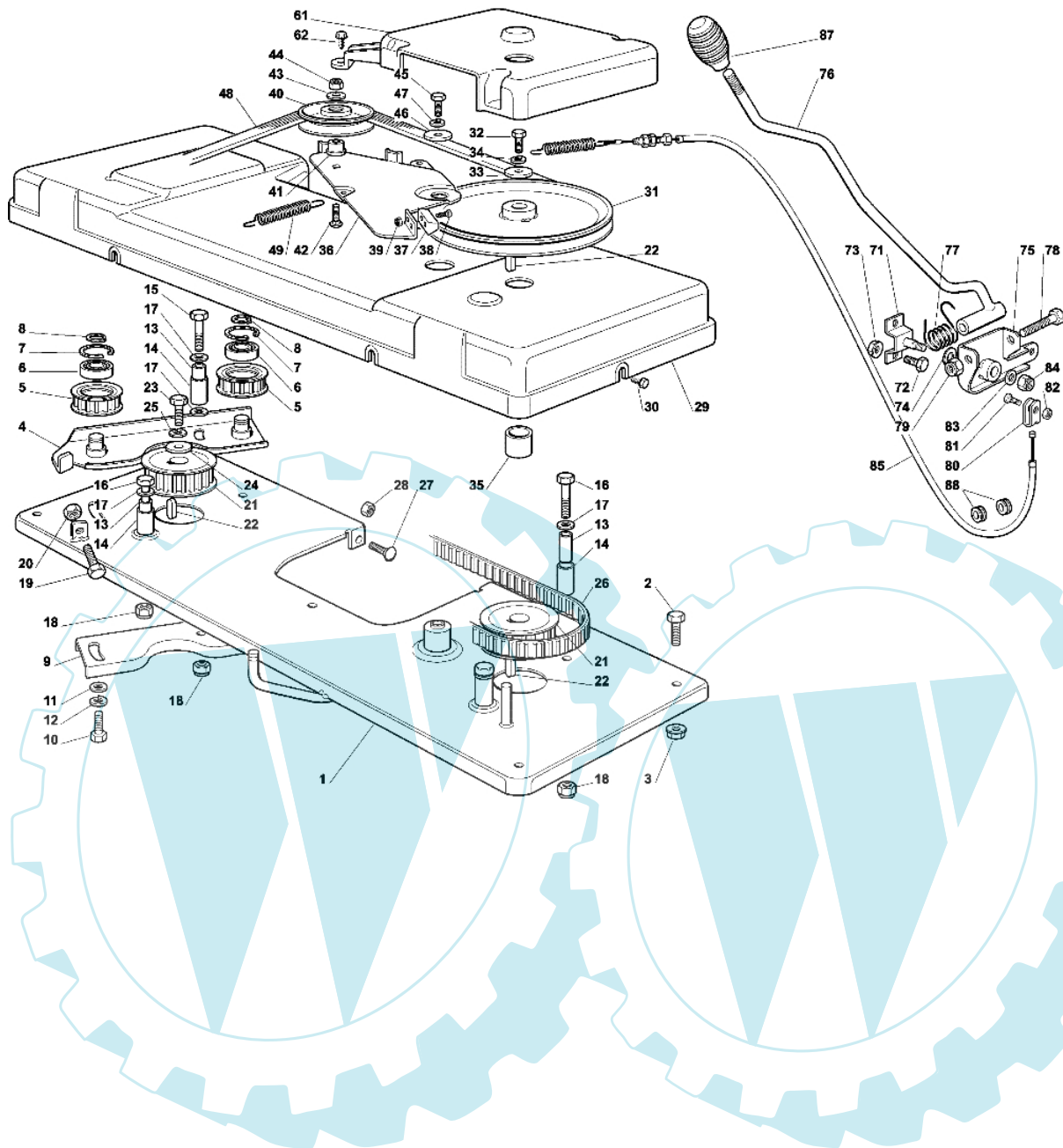




Bild Nr.	Anz.	Teilenummer	Beschreibung	Technische Nachricht
1	1	G82547003E2	Platte	
2	4	G12792611E0	Schraube	
3	4	G12293201E0	Mutter	
4	1	G82785084E1	Halter	
5	2	G25601559E1	Riemenscheibe	
6	2	G19216033E1	Lager	
7	2	G12610800E0	Ring	
8	2	G12609200E0	Ring	
9	1	G25650037E0	Verstaerkung	
10	2	G12793102E0	Schraube	
11	2	G12521350E0	Scheibe	
12	2	G12583500E0	Scheibe	
13	4	G25160003E0	Distanzstück	
14	4	G25038000E0	Buchse	
15	1	G12691700E0	Schraube	
16	3	G12691200E0	Schraube	
17	5	G12521350E0	Scheibe	
18	4	G12155000E0	Mutter	
19	1	G12793900E0	Schraube	
20	1	G12293200E0	Mutter	
21	2	G25601560E0	Riemenscheibe	
22	3	G12139480E0	Schluessel	
23	1	G12793102E0	Schraube	
24	1	G25670007E0	Scheibe	
25	1	G12583500E0	Scheibe	
26	1	G35065600E0	Riemen	
27	3	G12815200E0	Schraube	
28	3	G12292102E0	Mutter	
29	1	G25060100E3	Deckel	
30	6	G12735110E0	Schraube	
31	1	G25601550E0	Riemenscheibe	
32	1	G12793102E0	Schraube	
33	1	G25670007E0	Scheibe	
34	1	G12583500E0	Scheibe	
35	1	G25160002E0	Distanzstück	
36	1	G25318115E1	Hebel	
37	1	G25207000E1	Dichtung	
38	2	G12771400E0	Schraube	
39	2	G12154330E0	Mutter	
40	1	G25601555E0	Riemenscheibe	
41	1	G25160007E0	Distanzstück	
42	1	G12818900E0	Schraube	
43	1	G12523060E0	Scheibe	
44	1	G12155000E0	Mutter	
45	1	G12793102E0	Schraube	
46	1	G12523070E0	Scheibe	
47	1	G12583500E0	Scheibe	
48	1	G35062813E0	Riemen	
49	1	G25430210E0	Feder	
61	1	G25600049E0	Schultz	
62	3	G12735403E0	Schraube	
71	1	G82774227E0	Halter	
72	2	G12792611E0	Schraube	
73	2	G12293201E0	Mutter	
74	1	G22672151E0	Scheibe	
75	1	G82774229E0	Bride	
76	1	G82318177E0	Hebel	
77	1	G25430227E0	Feder	
78	1	G12692050E0	Schraube	
79	1	G12155000E0	Mutter	
80	1	G22061337E0	Klemme	
81	1	G12791213E0	Schraube	
82	1	G12154510E0	Mutter	
83	1	G12523060E0	Scheibe	
84	1	G12155010E0	Mutter	
85	1	G82004606E1	Kabel	
87	1	G25394510E0	Griff	
88	2	G18564514E2	Buchse	

OM 102C/13,5M Cat.2003 - Schneidwerkzeug (2)

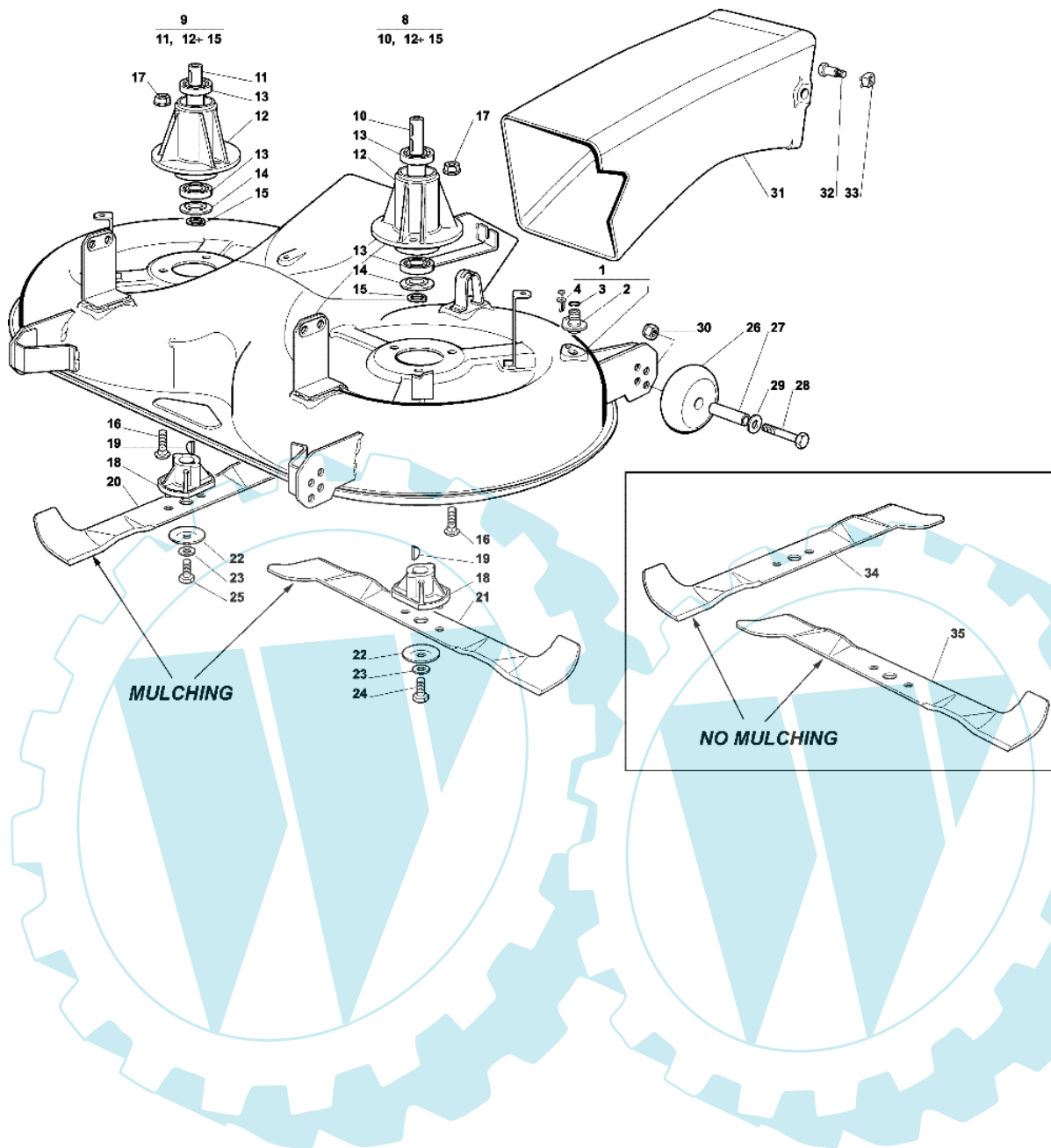
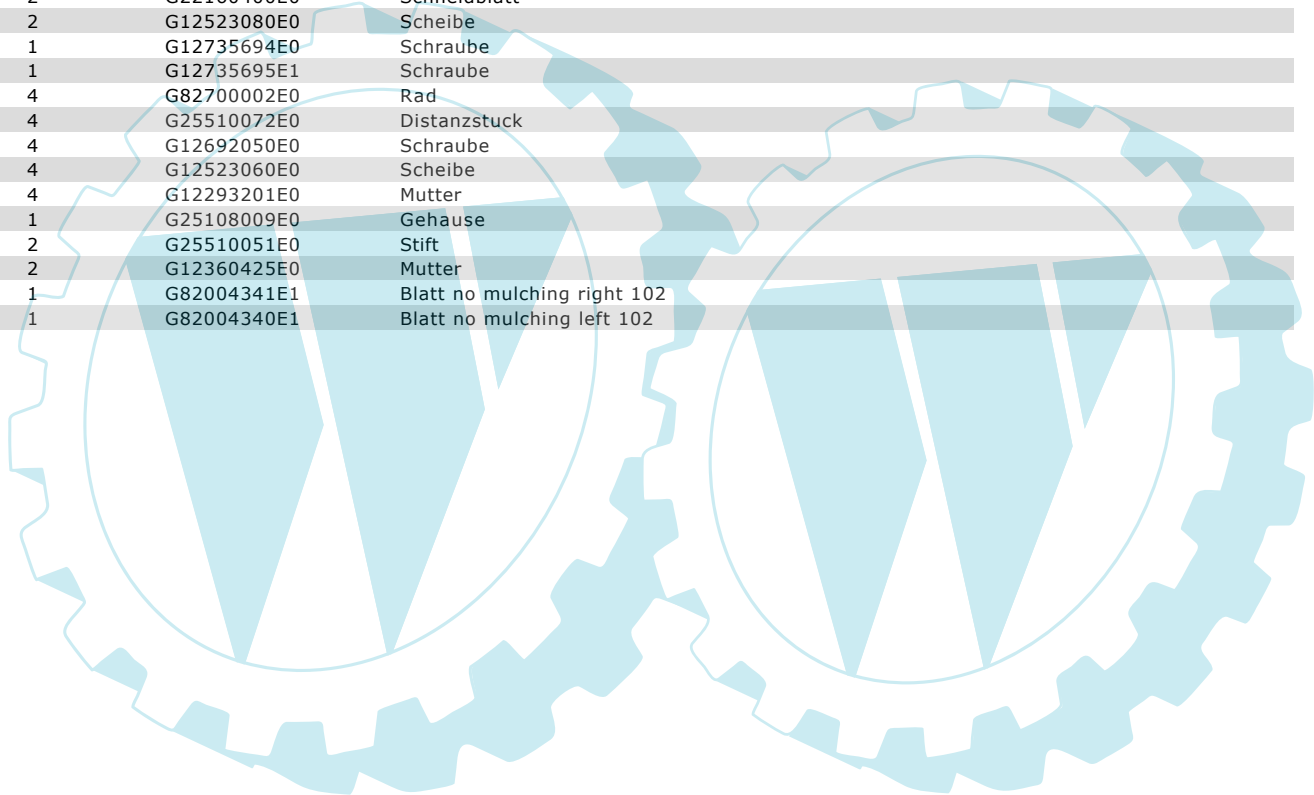


Bild Nr.	Anz.	Teilenummer	Beschreibung	Technische Nachricht
	1	G82565023E0	Deck	
1	1	G82565025E0	Deck	
2	2	G25033060E0	Verbindung	
3	2	G19035000E0	O-ring	
4	2	G12500030E0	Niete	
8	1	G82207200E1	Flansch	
9	1	G82207201E2	Flansch	
10	1	G25020800E1	Welle	
11	1	G25020801E2	Welle	
12	2	G25207200E0	Flansch	
13	4	G19216032E0	Lager	
14	2	G25160501E0	Schneidblatt	
15	2	G12609260E0	Seegerring	
16	6	G12818700E0	Schraube	
17	6	G12154210E1	Mutter	
18	2	G25463200E0	Deckel	
19	2	G12139100E0	Keil	
20	1	G82004348E0	Blatt mulching right 102	
21	1	G82004347E2	Messer	
22	2	G22160400E0	Schneidblatt	
23	2	G12523080E0	Scheibe	
24	1	G12735694E0	Schraube	
25	1	G12735695E1	Schraube	
26	4	G82700002E0	Rad	
27	4	G25510072E0	Distanzstück	
28	4	G12692050E0	Schraube	
29	4	G12523060E0	Scheibe	
30	4	G12293201E0	Mutter	
31	1	G25108009E0	Gehäuse	
32	2	G25510051E0	Stift	
33	2	G12360425E0	Mutter	
34	1	G82004341E1	Blatt no mulching right 102	
35	1	G82004340E1	Blatt no mulching left 102	



OM 102C/13,5M Cat.2003 - Auffangsack

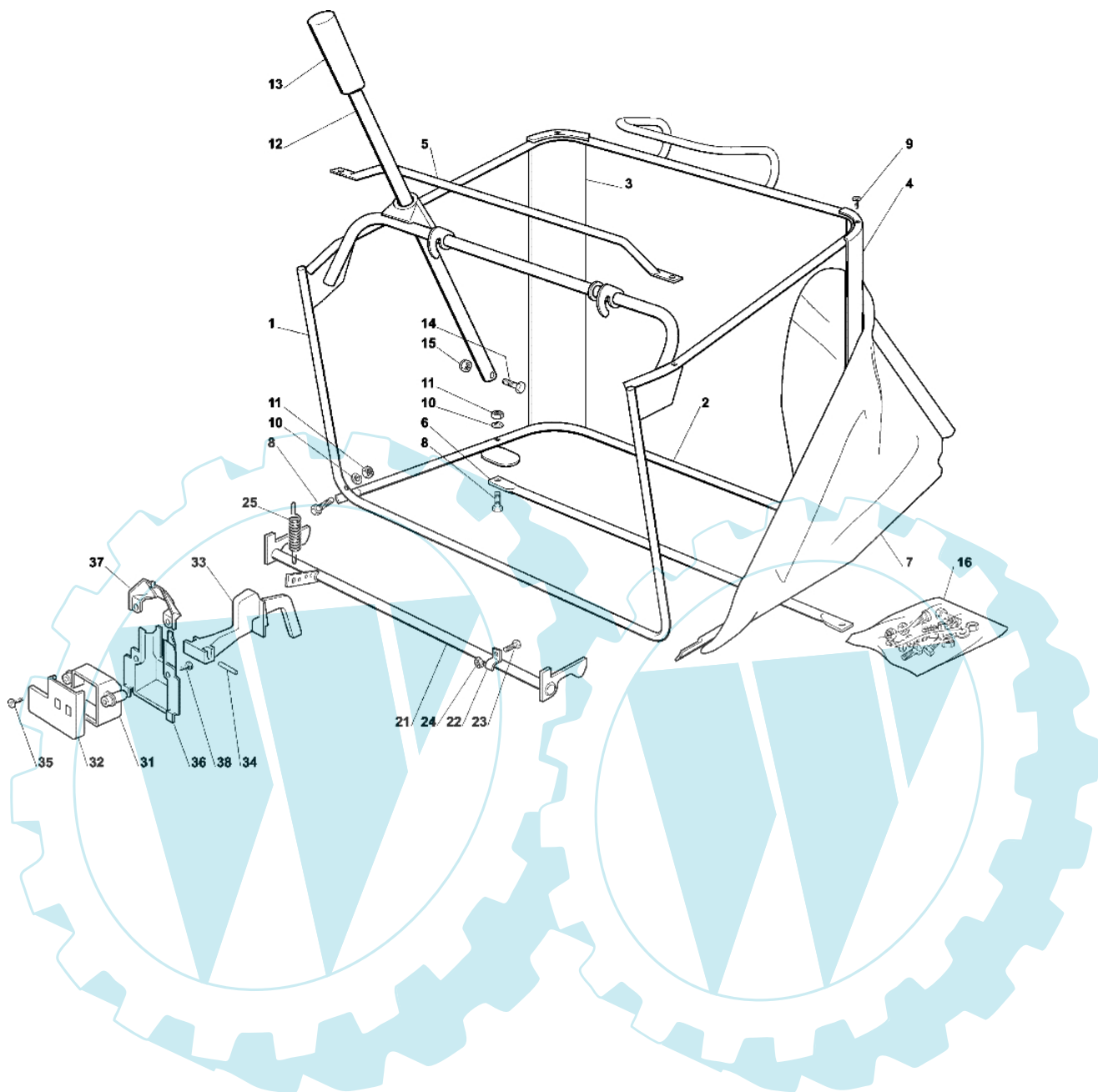
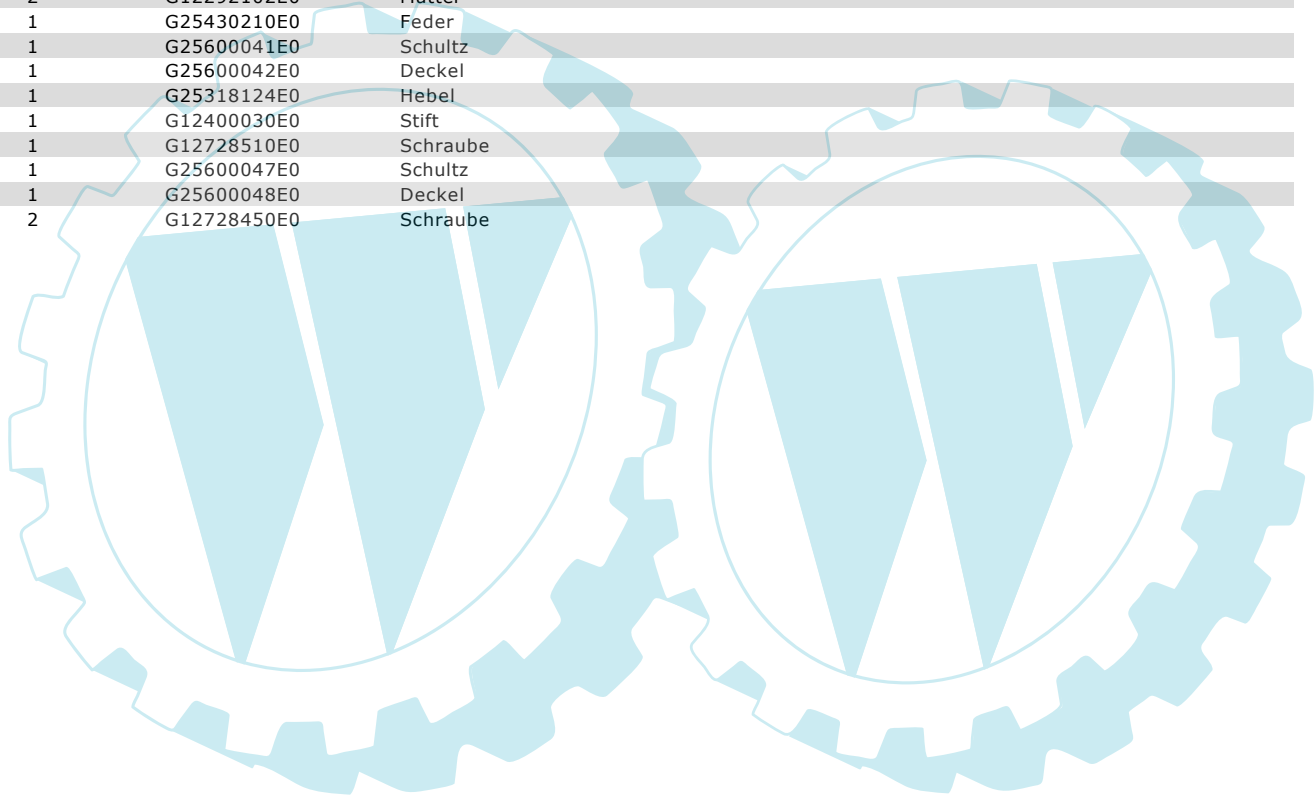


Bild Nr.	Anz.	Teilenummer	Beschreibung	Technische Nachricht
1	1	G82800051E0	Rahmen	
2	1	G82800002E2	Rahmen	
3	1	G25032001E1	Winkelstahl	
4	1	G25032002E1	Winkelstahl	
5	1	G82394001E2	Griff	
6	1	G82650038E0	Verstaerkung	
7	1	G82106000E2	Ersatzsack	
8	4	G12792099E0	Schraube	
9	4	G12729601E0	Schraube	
10	4	G12582101E0	Scheibe	
11	4	G12292100E0	Mutter	
12	1	G25869029E1	Rohr	
13	1	G25394508E0	Griff	
14	1	G12792099E0	Schraube	
15	1	G12154510E0	Mutter	
16	1	G82180027E0	Schraubekit	
21	1	G82000483E0	Stange	
22	2	G25774220E0	Bride	
23	2	G12791200E0	Schraube	
24	2	G12292102E0	Mutter	
25	1	G25430210E0	Feder	
31	1	G25600041E0	Schultz	
32	1	G25600042E0	Deckel	
33	1	G25318124E0	Hebel	
34	1	G12400030E0	Stift	
35	1	G12728510E0	Schraube	
36	1	G25600047E0	Schultz	
37	1	G25600048E0	Deckel	
38	2	G12728450E0	Schraube	



OM 102C/13,5M Cat.2003 - Elektrischeile

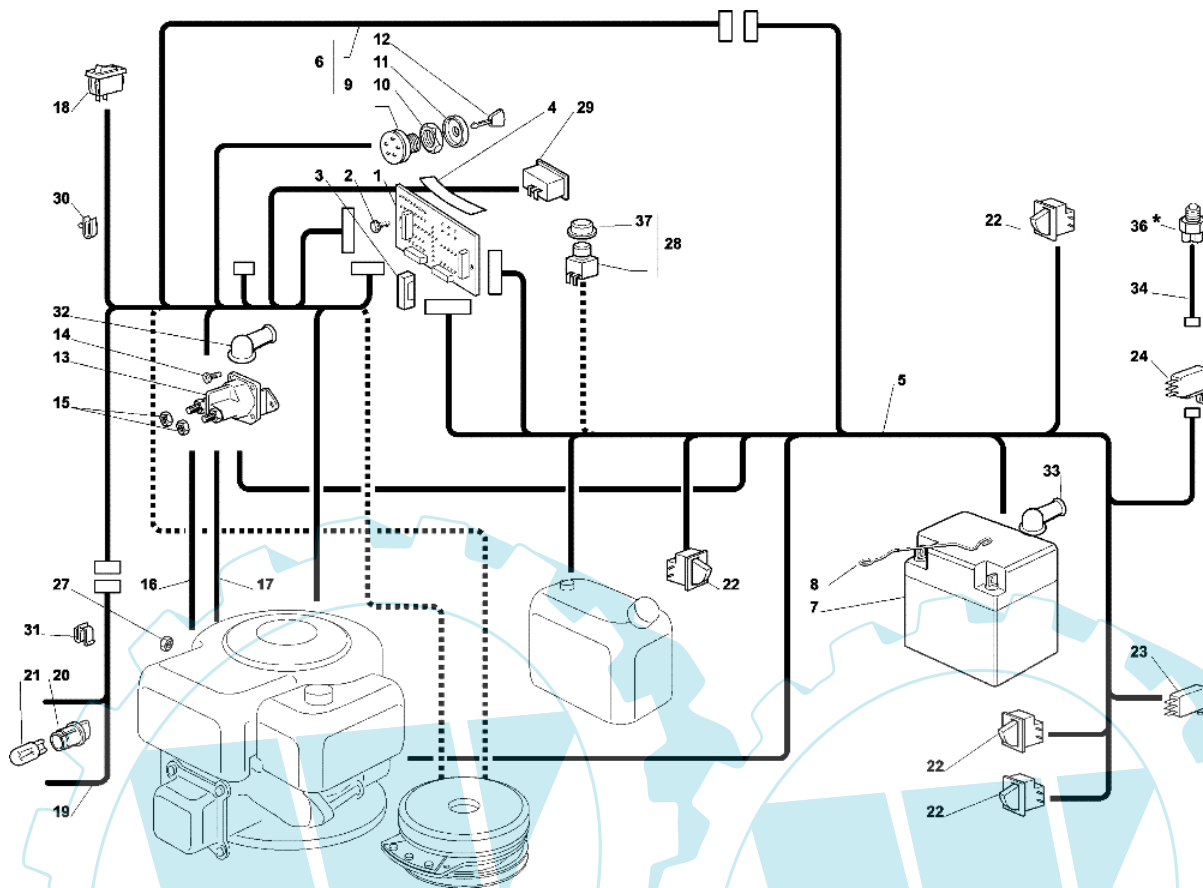


Bild Nr.	Anz.	Teilenummer	Beschreibung	Technische Nachricht
1	1	G25722412E1	Lochkarte	
2	3	G12735105E0	Schraube	
3	1	G33340033E0	Schmelzdraht	
4	1	G25420005E0	Membrane	
5	1	G82040102E0	Kabel	
6	1	G82040088E1	Kabel	
7	1	G18120002E1	Batterie	
8	1	G25430230E0	Feder	
9	1	G18450065E1	Schalter	
10	1	G18400861E0	Zwinge	
11	1	G18565351E0	Schultz	
12	1	G18210016E0	Schlüssel	
13	1	G18736110E0	Relais	
14	2	G12791213E0	Schraube	
15	2	G12360352E0	Mutter	
16	1	G25065002E0	Kabel	
17	1	G25065003E0	Kabel	
18	1	G18450060E1	Schalter	
19	1	G82040070E0	Kabel	
20	2	G33500030E0	Lampenhalter	
21	2	G18459100E0	Glühlampe	
22	4	G19410606E0	Schalter	
23	1	G19410605E1	Schalter	
24	1	G19410609E0	Schalter	
27	1	G12361005E0	Mutter	
28	-	-	Nicht verfügbar für diesen produkt	
29	1	G18230000E0	Behaelter	
30	5	G33320506E0	Kabelbefestigung	
31	1	G33320504E0	Sicherung	
32	1	G18564861E0	Stecker	
33	1	G18564864E0	Stecker	
34	1	G25065026E0	Kabel	
36	1	G19410610E0	Schalter	
37	-	-	Nicht verfügbar für diesen produkt	

OM 102C/13,5M Cat.2003 - Zubehoere nach afrage

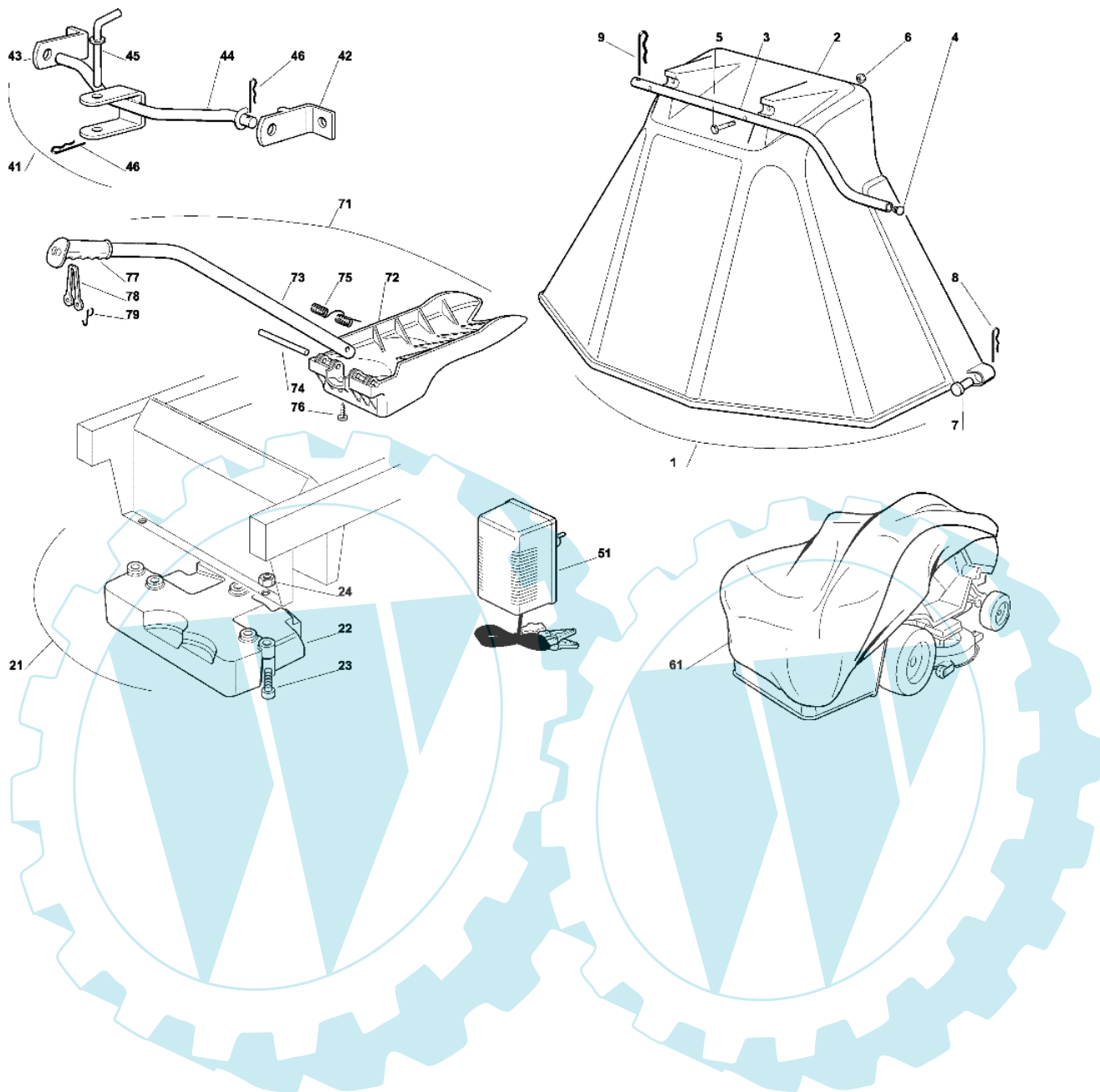
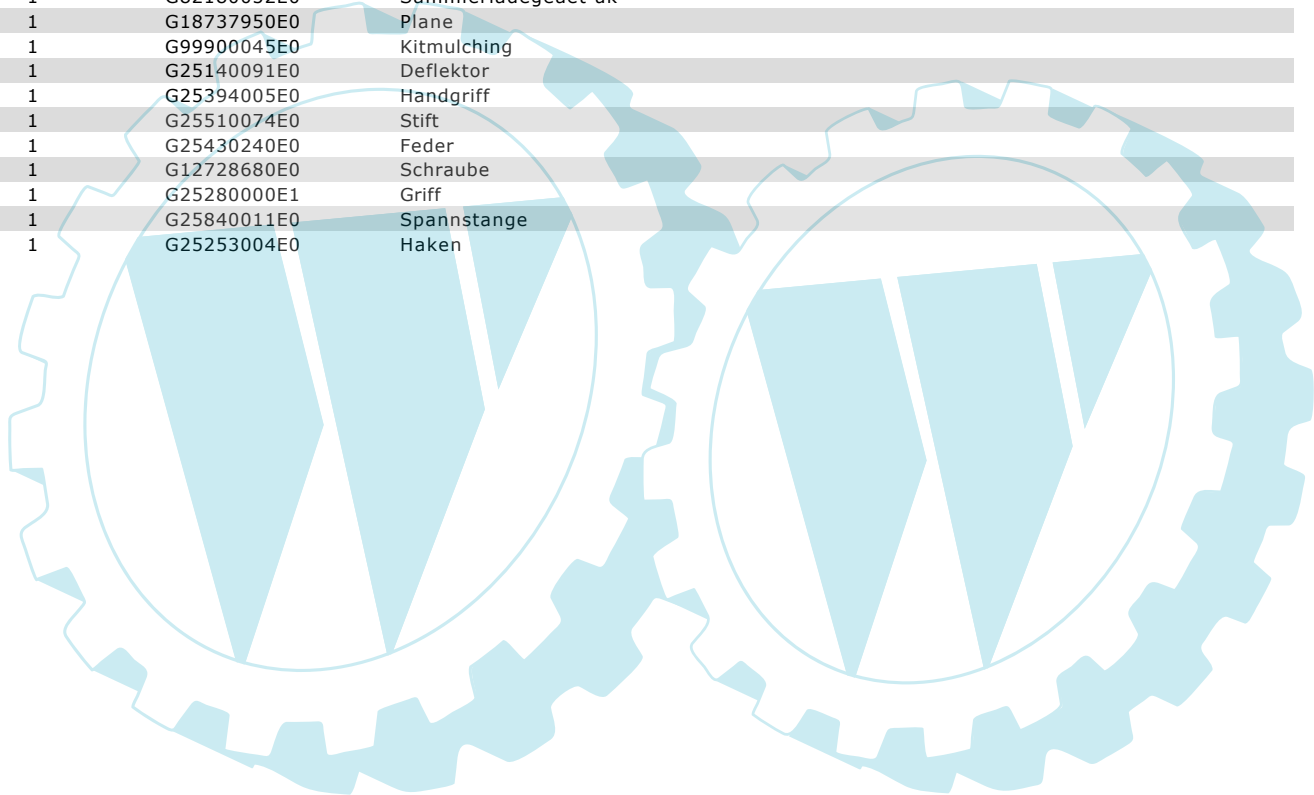




Bild Nr.	Anz.	Teilenummer	Beschreibung	Technische Nachricht
1	1	G99900015E0	Vorrichtung für Auswärtsschutz	
2	1	G82400003E0	Schutz	
3	1	G25869043E0	Rohr	
4	2	G18566110E0	Kappe	
5	2	G12689515E0	Schraube	
6	2	G12154510E0	Mutter	
7	2	G25510022E0	Stift	
8	2	G24487998E0	Federstecker	
9	1	G24487999E0	Federstecker	
21	1	G99900030E6	Kit peso	
22	1	G25519997E1	Radgewicht	
23	3	G12760520E0	Schraube	
24	3	G12155000E0	Mutter	
41	1	G99900005E0	Zugvorrichtung	
42	1	G82735502E0	Bride	
43	1	G25774213E0	Bride	
44	1	G82033105E0	Scheine	
45	1	G25510021E1	Stift	
46	2	G24487999E0	Federstecker	
51	1	G82180052E0	Sammlerladegeaet uk	
61	1	G18737950E0	Plane	
71	1	G99900045E0	Kitmulching	
72	1	G25140091E0	Deflektor	
73	1	G25394005E0	Handgriff	
74	1	G25510074E0	Stift	
75	1	G25430240E1	Feder	
76	1	G12728680E0	Schraube	
77	1	G25280000E1	Griff	
78	1	G25840011E0	Spannstange	
79	1	G25253004E0	Haken	



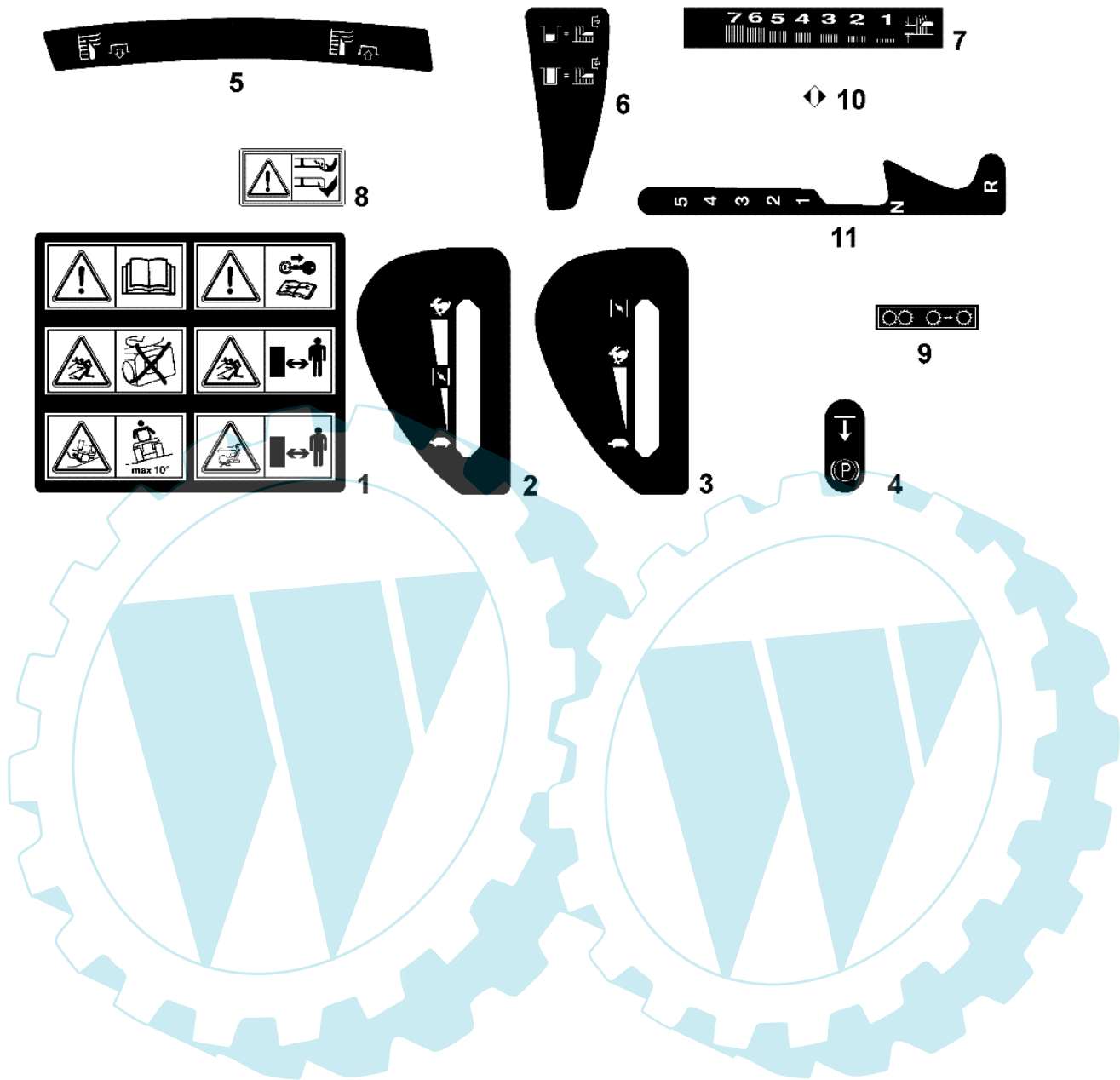


Bild Nr.	Anz.	Teilenummer	Beschreibung	Technische Nachricht
1	1	G14357190E0	Etikette	
2	1	G14356754E1	Etikette	
3	1	G14356756E1	Etikette	
4	1	G14357526E0	Etikette	
5	1	G14357906E0	Etikette	
6	1	G14357967E0	Etikette	
7	1	G14357905E0	Etikette	
8	2	G14356699E0	Etikette	
9	1	G14357423E1	Etikette	
10	1	G14357913E0	Etikette	
11	1	G14357907E0	Etikette	

